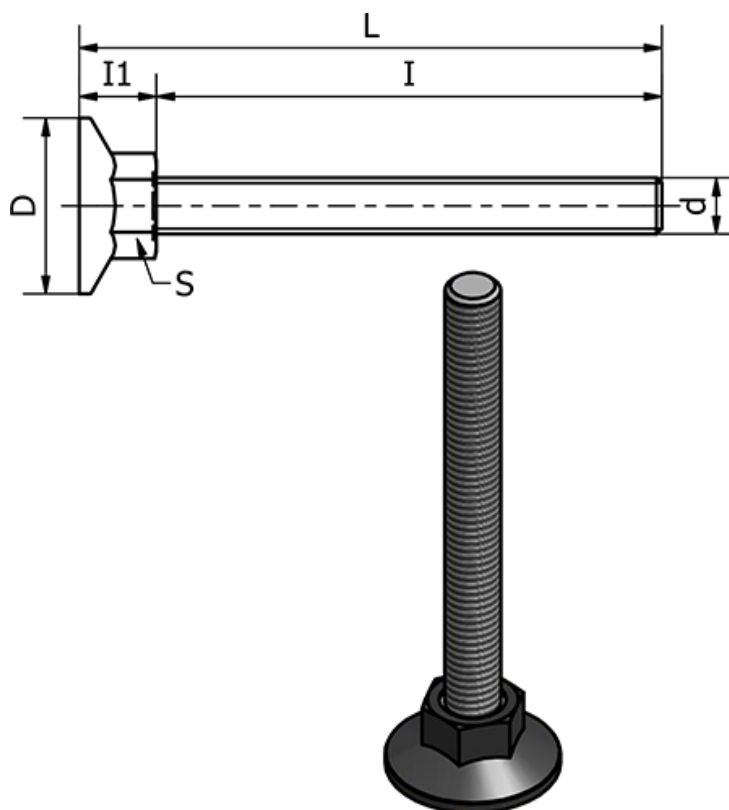


Varenummer: 2310431049
Beskrivelse: E+G Stilleben
LX.40-SW17-M10X100

Mål



d	= M10
D	= 40
I	= 100
I1	= 13
L	= 112.5
Max statisk belastning (N)	= 3000
S	= 17
Type	= Forzinket

Vægt (g) = -